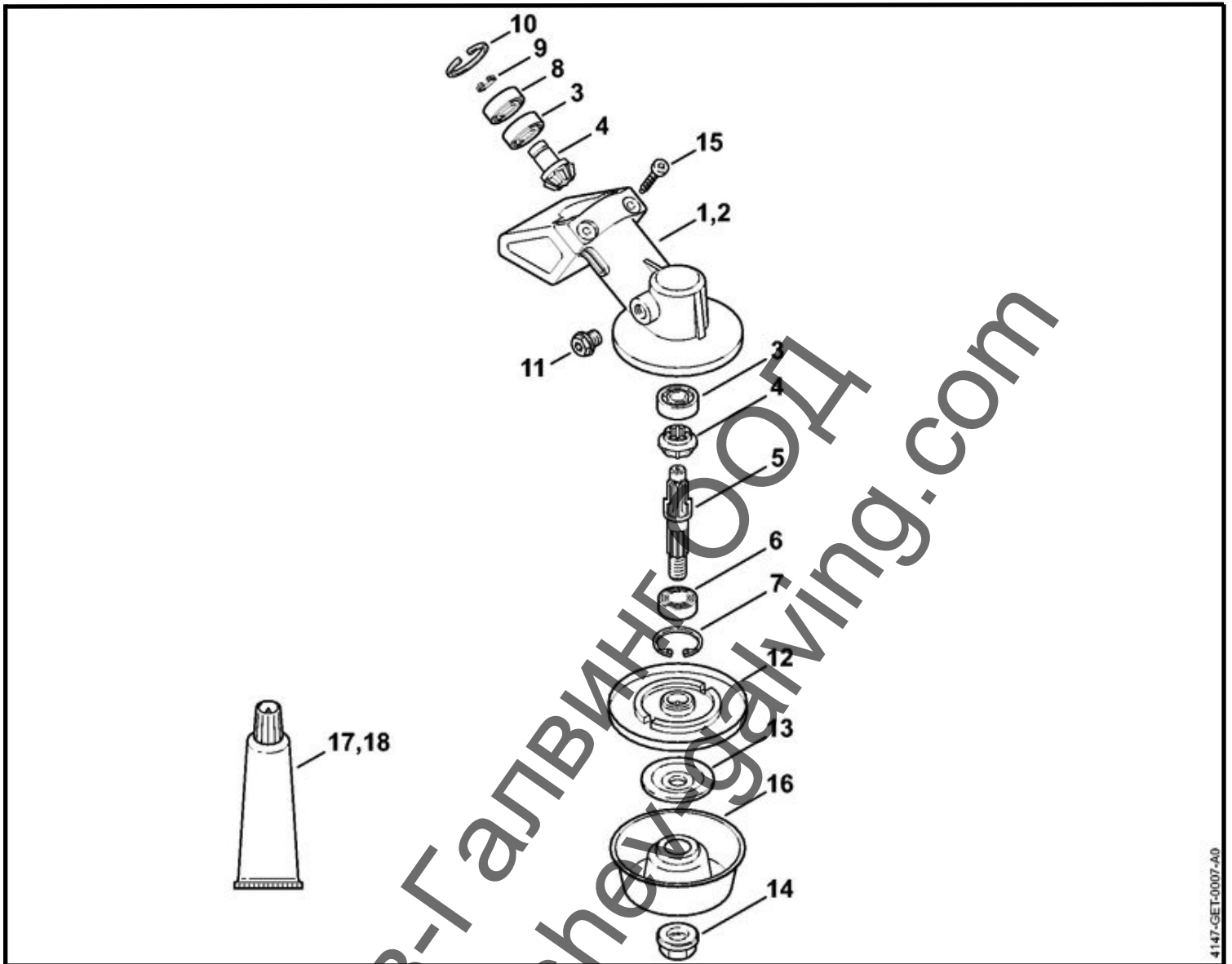


<nobr> Каталожен №</>	Наименование	Сума Comment	Цена в BGN	Отстъпка	Включено в	От сериен номер:	До сериен номер	Техн. информация
1 41806400114	Редуктурна глава	1						(10.2016)
2 95030030060	Сачмен лагер с дълбок канал 629	1						
3 41806407301	Комплект пиъфони	1						
4 41806420602	Задвижващ вал	1						
5 95030036440	Сачмен лагер с дълбок канал 6201-2RS	1						
6 94566213600	Осигурителен пръстен 32x1.2	1						
7 95030039853	Сачмен лагер с дълбок канал 609-2Z	2						
8 94556210750	Осигурителен пръстен 9x1	1						
9 94566212660	Осигурителен пръстен 24x1.2	1						
10 41806410800	Осигурителна запушалка	1						

<nobr>Каталожен №</>	Наименование	Сума	Comment	Цена в BGN	Отстъпка	Включено в	От сериен номер:	До сериен номер	Техн. информация
11 90223411371	Винт с цилиндрична глава IS-M6x30	1							
12 41197136500	Тапа	1							
13 41377103800	Притискаща планка	1							
14 41307131600	Притискаща шайба	1							
15 41267133100	Тарелка	1							
16 41266427600	Гайка с фланец M10x1 лява резба	1							
17 41308937800	Блокиращ лост	1							
18 07811201117	Смазка за зъбни предавки 80 g	1	(B)						

Ташев-Галвинг ООД  
[www.tashev-galving.com](http://www.tashev-galving.com)

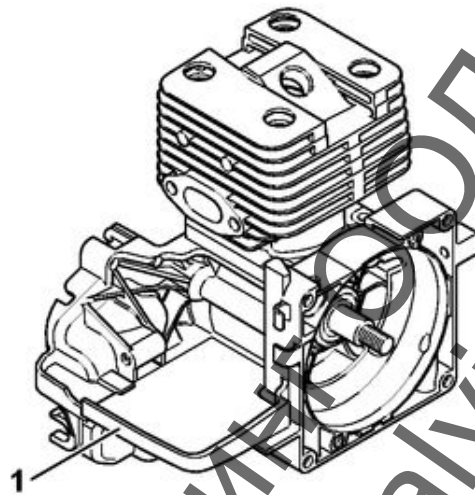


4147-GET-0007-A0

<nobr>Каталожен №</th>	Наименование	Сума Comment	Цена в BGN	Отстъпка	Включено в	От серийен номер:	До серийен номер	Техн. информация
1 41376400100	Редуктурна глава	1 *						(10.2016)
2 41306410305	Редуктурна кутия	1 *						
3 95030039850	Сачмен лагер с дълбок канал 609	2 *						
4 41306407301	Комплект пиньони	1 *						
5 41306420601	Задвижващ вал	1 *						
6 95030035190	Сачмен лагер с дълбок канал 6001-2RS	1 *						
7 94566213100	Осигурителен пръстен 28x1.2	1 *						
8 95030039853	Сачмен лагер с дълбок канал 609-2Z	1 *						
9 94556210750	Осигурителен пръстен 9x1	1 *						
10 94566212660	Осигурителен пръстен 24x1.2	1 *						

<nobr> Каталожен №</>	Наименование	Сума	Comment	Цена в BGN	Отстъпка	Включено в	От сериен номер:	До сериен номер	Техн. информация
11 41197136500	Тапа	1	*						
12 41377103800	Притискаща планка	1	*						
13 41307131600	Притискаща шайба	1	*						
14 41266427600	Гайка с фланец M10x1 лява резба	1	*						
15 90754784159	Самонарезен винт с полукръгла глава IS-D5x24	2	*						
16 41267133100	Тарелка	1	*						
17 07811201117	Смазка за зъбни предавки 80 g	1	(B) *						
18 07811201118	Смазка за зъбни предавки 225 g	1	(B) *						

Ташев-Галвинг ООД  
www.tashev-galving.com



25/NET071 SC

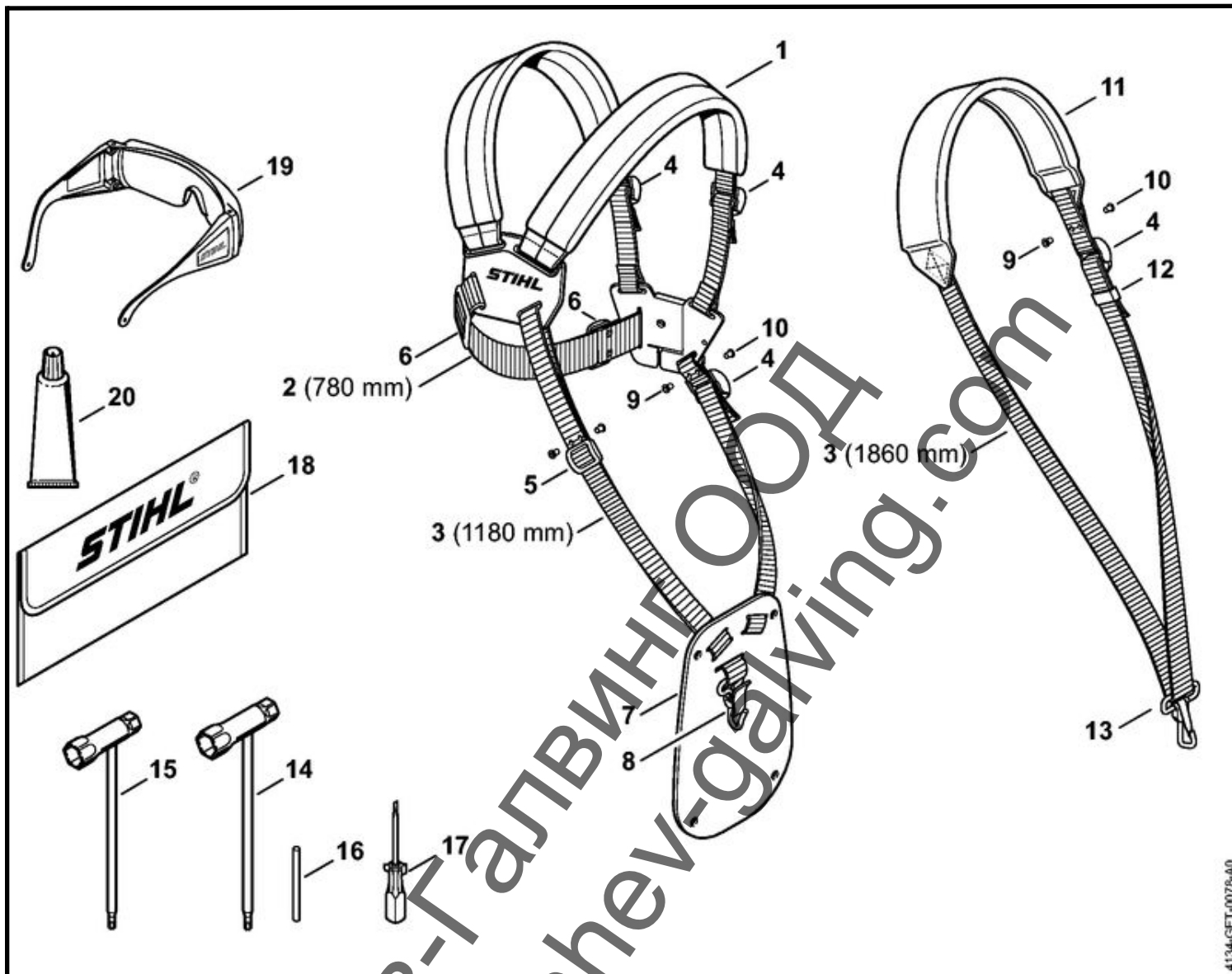
<nobr> Каталожен №</>	Наименование	Сума Comment	Цена в BGN	Отстъпка	Включено в	От сериен номер:	До сериен номер	Техн. информация
--------------------------	--------------	--------------	------------	----------	------------	------------------	-----------------	------------------

1	Позиция на машинен номер	1						
---	--------------------------	---	--	--	--	--	--	--

Ташев-Галвинг ООД  
www.tashev-galving.com

# FS 120

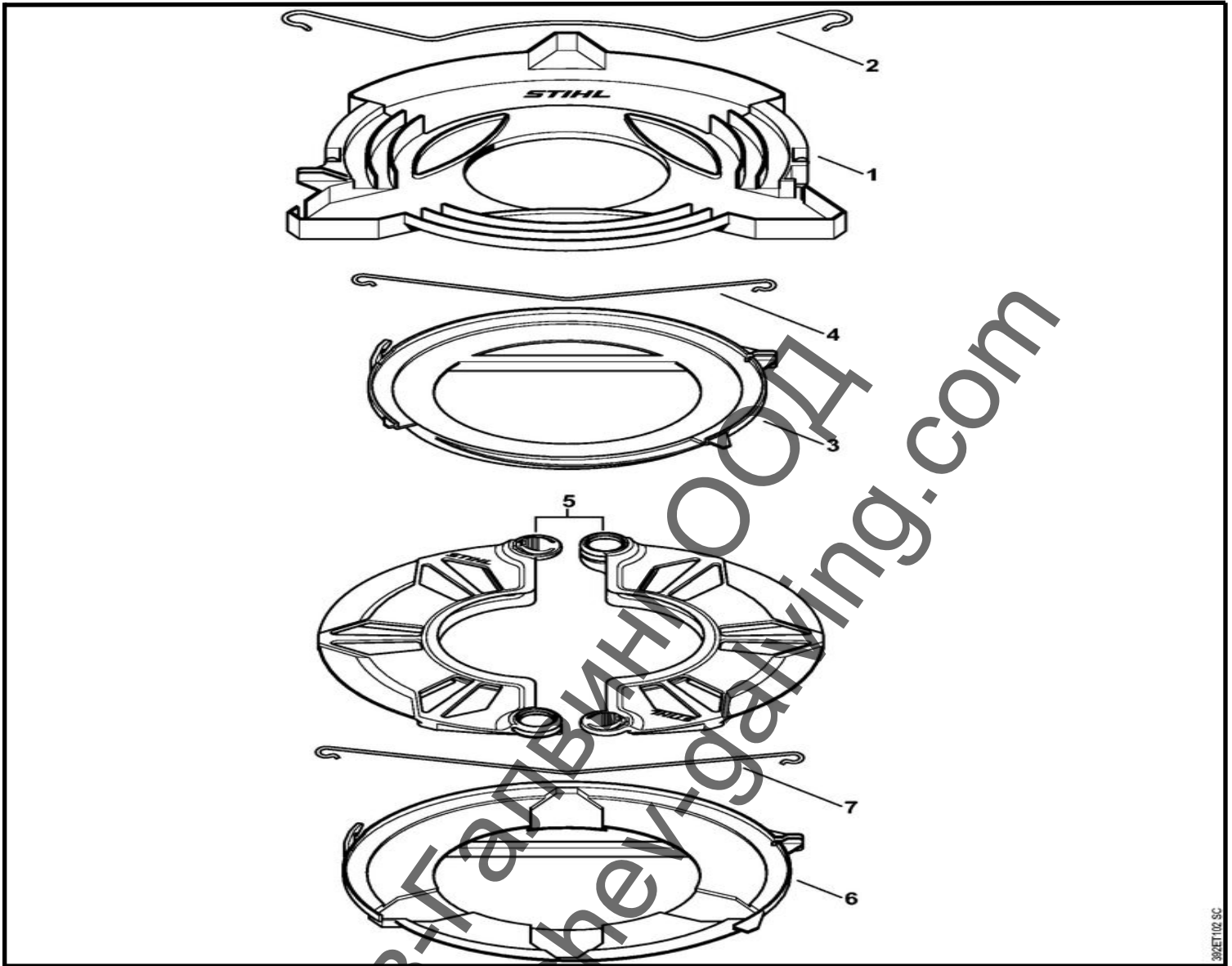
АЕ Колан, Инструменти, Допълнителни принадлежности



<nobr>Каталожен №</th>	Наименование	Сума Comment	Цена в BGN	Отстъпка	Включено в	От сериен номер:	До сериен номер	Техн. информация
1 41197109001	Самар	1						
2 00009302242	Колан 38 mm x 5 m	1 (A, B)						
3 00009302241	Колан 25 mm x 10 m	1 (A, B)						
4 42037927200	Плъзгач	3						
5 41197186300	Плъзгач	1						
6 41197186310	Плъзгач	2						
7 41197187400	Предпазна пластина	1						
8 41477106900	Карабинер	1						
9 94080214530	Нит 4x8x6 (брой артикули - според нуждите)	1						
10 94090214420	Капса 4x8 (брой артикули - според нуждите)	1						
11 41197109012	Колан	1						

<nobr>Каталожен №</>	Наименование	Сума	Comment	Цена в BGN	Отстъпка	Включено в	От сериен номер:	До сериен номер	Техн. информация
12 41197186320	Плъзгач			1					
13 41197106900	Карабинер			1					
15 41288903400	Комбиниран ключ			1					
16 41308937800	Блокиращ лост			1					
17 00008902300	Отвертка			1					
18 00008910810	Чанта с инструменти			1 (B)					
19 00008840307	Предпазни очила не за Аржентина			1					
20 07838302000	Силиконова паста НТ червена			1 (B)					

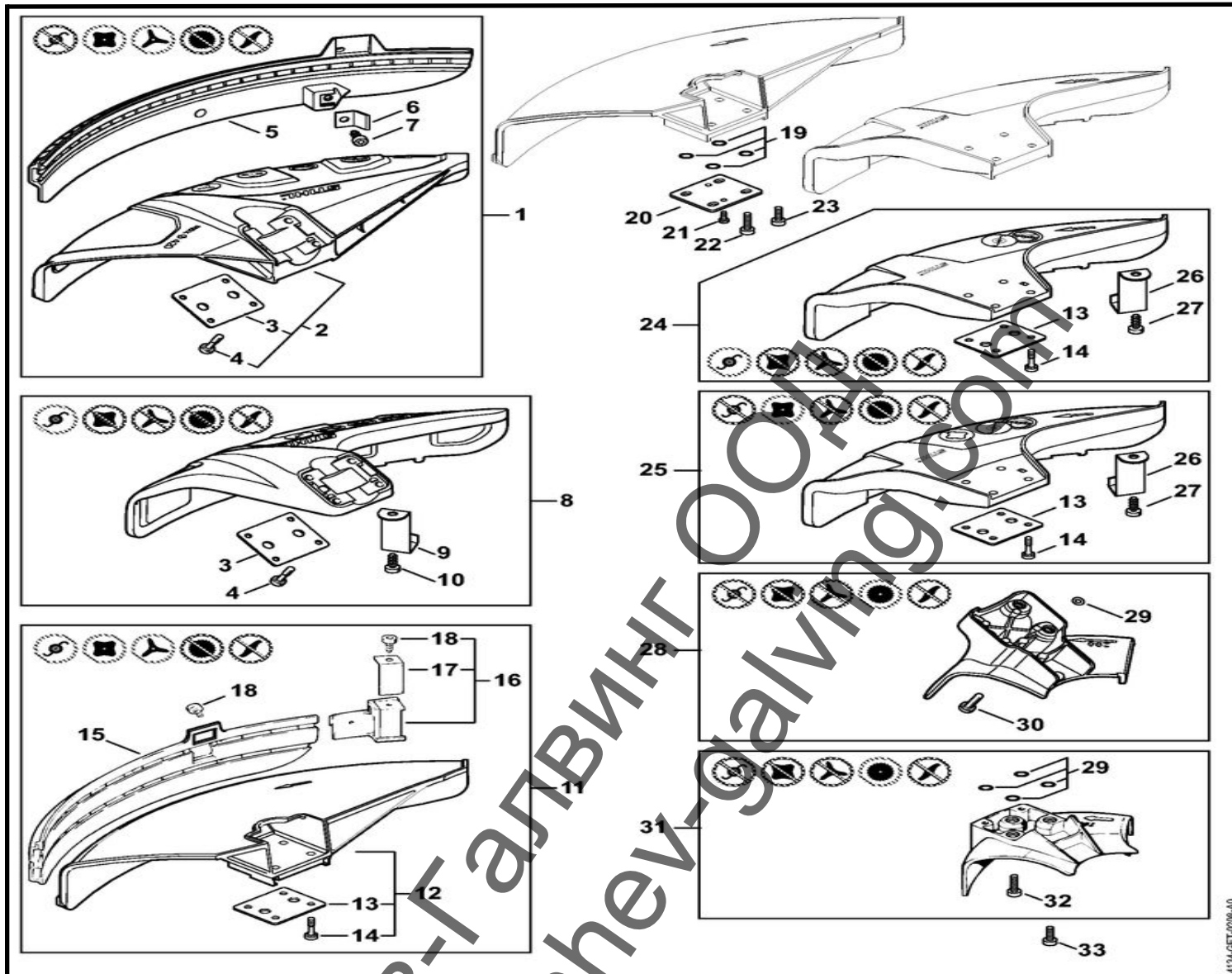
Ташев-Галвинг ООД  
[www.tashev-galving.com](http://www.tashev-galving.com)



382ET102.SC

<nobr> Каталожен №</>	Наименование	Сума Comment	Цена в BGN	Отстъпка	Включено в	От сериен номер:	До сериен номер	Техн. информация
1 41167903901	Транспортен предпазител Ø 350	1						
2 41167924300	Скоба	1						
3 41197903901	Транспортен предпазител Ø 225	1						
4 41197924300	Скоба	1						
5 00007903901	Транспортен предпазител	1						
6 41197903906	Транспортен предпазител Ø 260	1 (B)						
7 41197924305	Скоба	1 (B)						





<nobr> Католожен №</>	Наименование	Сума Comment	Цена в BGN	Отстъпка	Включено в	От серийен номер:	До серийен номер	Техн. информация
1 41800071028	Комплект предпазител	1						(10.2016)
2 41807108106	Предпазител	1						
3 41807163100	Застопоряваща планка	1						
4 90223731025	Винт с цилиндрична глава IS-M5x23	4						
5 41807163200	Пола	1						(10.2016)
6 41807134110	Нож	1						(10.2016)
7 90744784405	Самонарезен винт с полукръгла глава IS-P6x14	1						
8 41800071030	Комплект предпазител	1						(10.2016)
9 41337134110	Нож	1						
10 90744784405	Самонарезен винт с полукръгла глава IS-P6x14	1						

<nobr> Каталожен №</>	Наименование	Сума	Comment	Цена в BGN	Отстъпка	Включено в	От сериен номер:	До сериен номер	Техн. информация
11 41190071027	Комплект предпазител	1							(10.2016)
12 41197108103	Предпазител	1							(10.2016)
13 00007163101	Застопоряваща планка	1							
14 90223731025	Винт с цилиндрична глава IS-M5x23	4							
15 41197163203	Пола	1							(10.2016)
16 41197106000	Нож	1							(10.2016)
17 41187134105	Нож	1							
18 90744784125	Самонарезен винт с полукръгла глава IS-5x14	2							
19 00000071300	Комплект уплътнителни пръстени с кръгло сечение N 4x2-EPDM70	1	*						
20 00007163100	Застопоряваща планка	1	*						
21 90744782970	Самонарезен винт с полукръгла глава IS-P4x10	2	*						
22 90223711020	Винт с цилиндрична глава IS-M5x20	4	*						
23 90223410980	Винт с цилиндрична глава IS-M5x16	4	*						
24 41330071007	Комплект предпазители	1							(10.2016)
25 41330071008	Комплект предпазител Австралия, Нова Зеландия	1							
26 41337134110	Нож	1							
27 90744784405	Самонарезен винт с полукръгла глава IS-P6x14	1							
28 41807108202	Ограничител/упор	1							(10.2016)
29 00000071300	Комплект уплътнителни пръстени с кръгло сечение N 4x2-EPDM70	1							
30 90223711020	Винт с цилиндрична глава IS-M5x20	4							
31 41177108200	Предпазител за циркулярен диск Ø 200 мм	1							(10.2016)
32 90223711020	Винт с цилиндрична глава IS-M5x20	3							
33 90223410980	Винт с цилиндрична глава IS-M5x16	3	*						

Ташев-Галвинг ООД  
www.tashev-galving.com